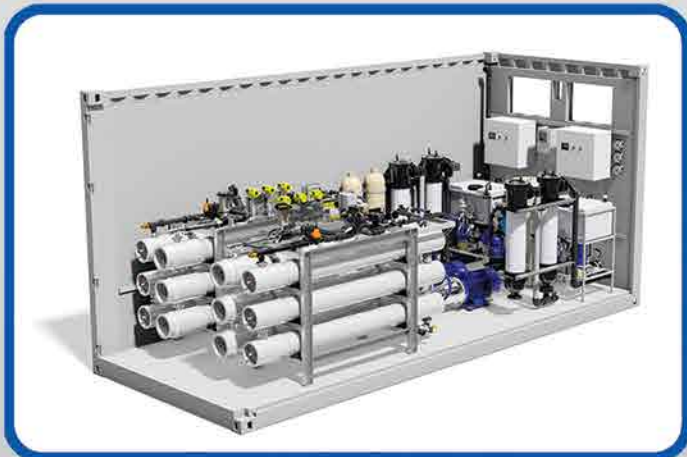


آب شیرین کن های ضد انفجار توسعه صنعت و ستا

www.vidco.ir



کارخانه: کیلومتر ۲۶ جاده مخصوص کرج، خیابان تاجبخش، خیابان زرشکی، پلاک ۷۶۶

تلفن کارخانه: ۰۲۶-۳۶۱۰۰۴۳۹

info@vidco.ir





آب شیرین کن های ضد انفجار

شرکت وستا با تکیه بر دانش فنی خود در زمینه ساخت سیستم های ضد انفجار اقدام به ساخت آب شیرین کن های ضد انفجار نموده است.

طراحی این آب شیرین کن ها به صورت ماژولار بوده و جهت تامین آب مصرفی پرسنل در سکوها و دکل های دریایی ساخته شده اند.

ظرفیت تولید، مشخصات آب ورودی و مشخصات آب خروجی این سیستم ها با توجه به نیاز مشتری قابل تغییر می باشد. آب شیرین کن های ضد انفجار شرکت وستا عمدتاً جهت تامین آب شیرین و آب شرب پرسنل از آب دریا استفاده می شوند.

آب شیرین کن های ضد انفجار شرکت وستا در صورت نیاز مشتری قابل ارائه با سر تیفیکیت ATEX جهت استفاده در نواحی زون ۱ و زون ۲ (Hazardous Area Zone I or Zone II) می باشند.